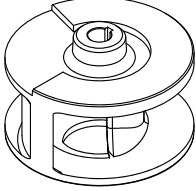


<b>HYDROPOMPE</b>	<b>EINKANALRAD</b>	<b>DN 80</b>
<b>SERIE FM</b>		<b>50 Hz</b>
<b>824/22 - 834/31 854/55</b>		<b>4 POLE</b>

#### EINSATZGEBIETE

Tauchmotorpumpen besonders geeignet zum Pumpen von industriellem Abwasser, gesiebttem Abwasser und Schlamm aus Kläranlagen. Werden auch zum Anheben von klarem, schmutzigem und Regenwasser eingesetzt.

#### MATERIALIEN

##### Motorgehäuse

Gusseisen EN GJL 250 (UNI EN 1561)

##### Pumpengehäuse

Gusseisen EN GJL 250 (UNI EN 1561)

##### Lagergehäuse

Gusseisen EN GJL 250 (UNI EN 1561)

##### Laufrad

Gusseisen EN GJS 400 (UNI EN 1563)

##### Mechanische motorseitige Dichtung

Graphit/Keramik

##### Mechanische pumpenseitige Dichtung

Siliziumkarbid/Siliziumkarbid (SiC/SiC)

##### Grundrahmen

Edelstahl AISI 304

##### Antriebswelle

Edelstahl AISI 420

##### Bolzen

Edelstahl Klasse A2

##### Stromkabel

10 Meter Typ S1RN8-F

824/22; 834/31 mit 4G1,5+3x1mm<sup>2</sup> Kabel

854/55 mit 4G2,5+3x1mm<sup>2</sup> Kabel

#### EINSATZGRENZEN

##### Maximale Temperatur des abgepumpten Wassers

+40°C

##### pH-Wert des abgepumpten Wassers

6÷10

##### Maximale Tauchtiefe

20 m

##### Wasserdichte

1,0 kg/dm<sup>3</sup>

##### Minimale Tauchtiefe für den Dauerbetrieb

517 mm

##### Freier Durchgang

80 mm

##### Max. Nummer von Anlassvorgängen pro Stunde

20

##### Generierter Schalldruckpegel

<70dB(A)

#### MOTOR

Drehstrom-Asynchronmotor mit Käfigläufer in Trockenkammer

Isolierungsklasse F

Schutzgrad IP68

4Pole; 50Hz

Versorgungsspannung und entsprechend geduldete Änderung gegenüber der Nominalen:

**DREISTUFIG**

400V ±10%

Weitere Spannungen auf Anfrage.

#### AUSFÜHRUNGEN AUF ANFRAGE

Frequenz 60Hz (siehe spezifischer Katalog)

Weitere Spannungen


#### SICHERHEIT

Wärmesonden in der Statorwicklung

Infiltrationssonde in der Ölkammer

#### TECHNISCHE DATEN

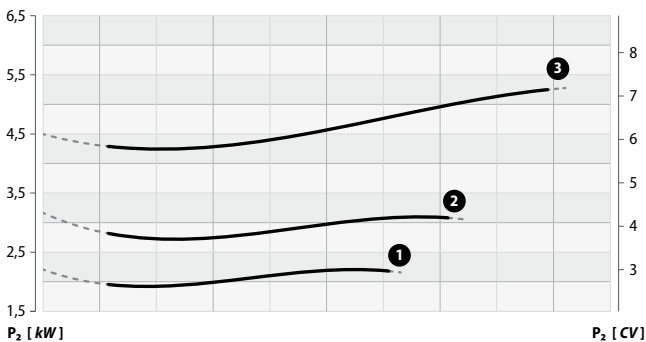
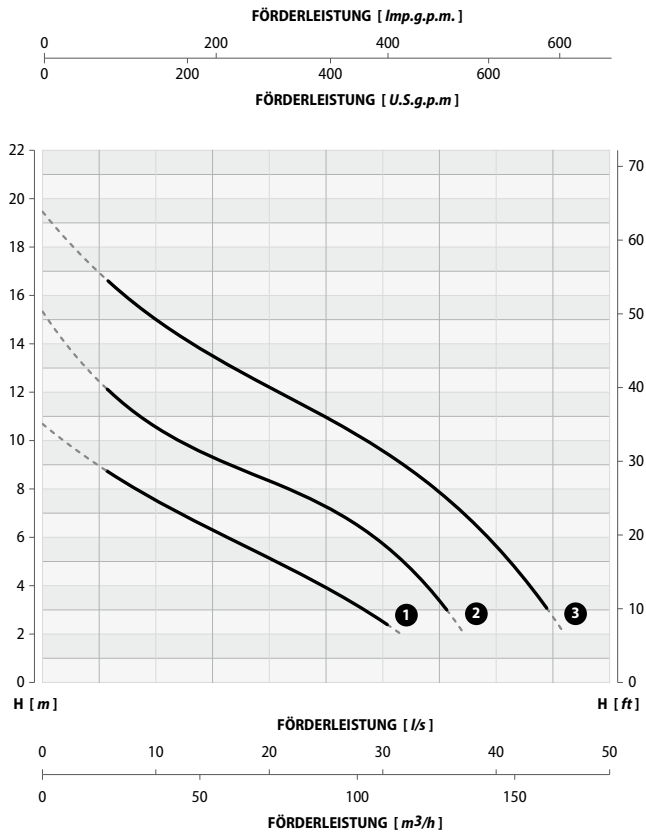
MODELL	P1 kW	P2		SPANNUNG V	STROM A	KABEL m	GEWICHT kg
		kW	CV				
<b>824/22</b>	2,8	2,2	3,0	400 (3~)	5,8	10	96
<b>834/31</b>	3,9	3,1	4,2	400 (3~)	7,5	10	99
<b>854/55</b>	6,6	5,5	7,5	400 (3~)	11,7	10	111

<b>SERIE FM</b>	<b>824/22 - 834/31 854/55</b>		<b>EINKANALRAD</b>	<b>DN 80</b>
				<b>50 Hz</b>
				<b>4 POLE</b>

**LEISTUNGSBEREICH**

FÖRDERLEISTUNG												
<i>l/s</i>	0	10	15	20	25	30	35	40	45	50	55	60
<i>m³/h</i>	0	36	54	72	90	108	126	144	162	180	198	216
<i>l/min</i>	0	600	900	1200	1500	1800	2100	2400	2700	3000	3300	3600

MODELL	KURVE N°	FÖRDERHÖHE <i>m</i>											
		<b>824/22</b>	1	10,8	7,6	6,4	5,3	3,7	2,4	-	-	-	-
<b>834/31</b>	2	15,6	10,8	9,6	8,4	7,1	5,5	3,7	-	-	-	-	-
<b>854/55</b>	3	19,8	15,1	13,6	12,4	11,0	9,6	7,9	5,2	3,0	-	-	-



Leistungstoleranz gemäß UNI EN ISO 9906 - Klasse 3B

**SERIE FM**

**824/22 - 834/31  
854/55**



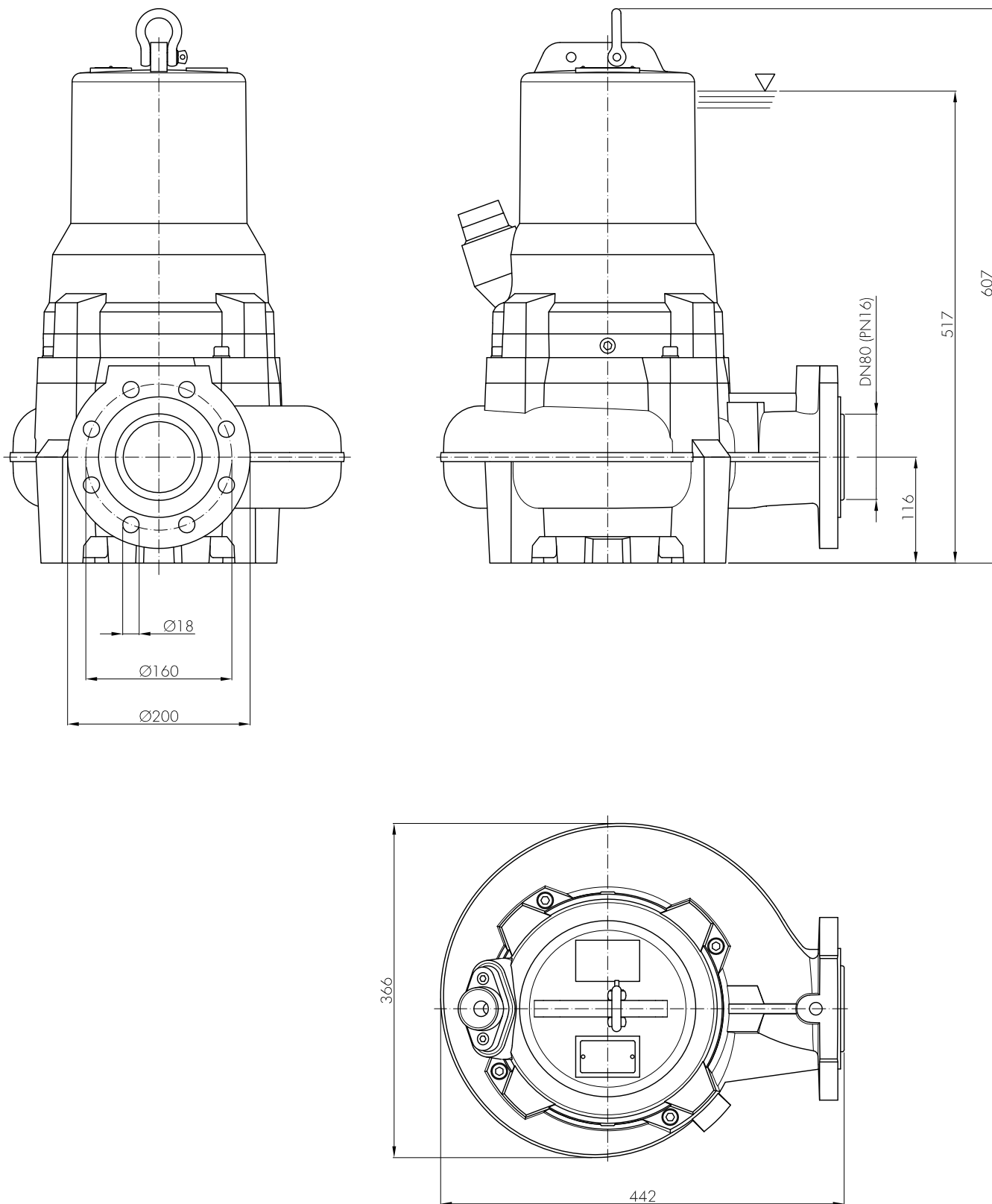
**EINKANALRAD**

**DN 80**

**50 Hz**

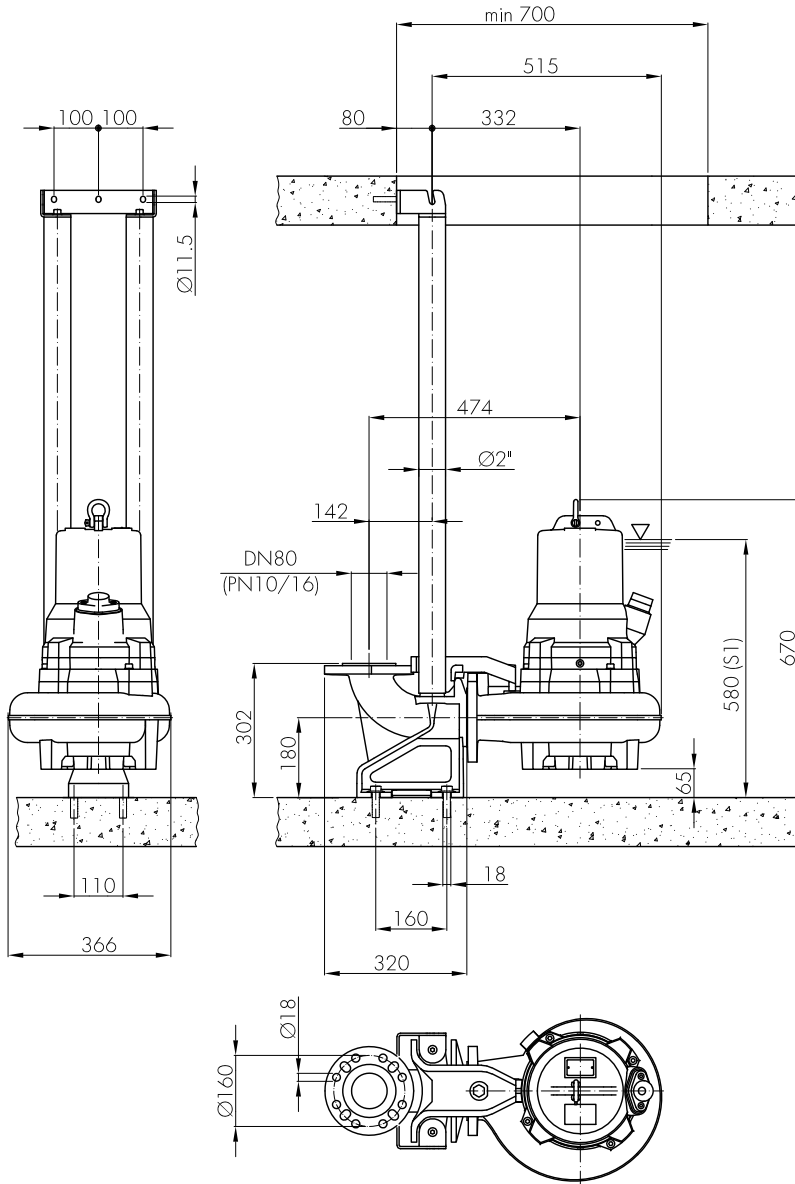
**4 POLE**

**INSTALLATIONSGRÖSSE**

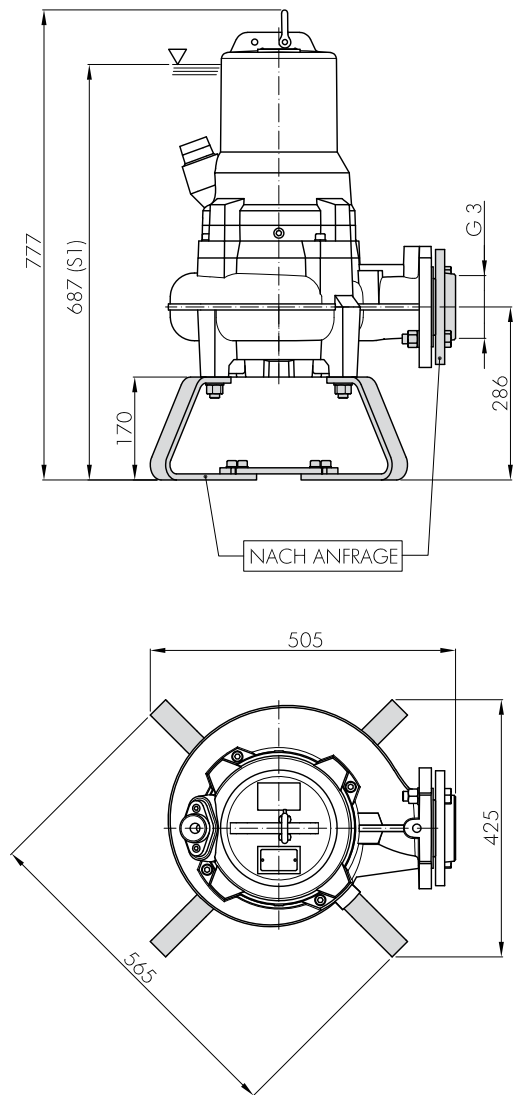


**SERIE FM****824/22 - 834/31  
854/55****EINKANALRAD****DN 80****50 Hz****4 POLE****FIXE INSTALLATION MIT LAUFSCHIENE**

Diese ist die vorgesehene Installation für fixe Pumpstationen. Die Motorpumpe ist mittels zwei Röhren geleitet und schließt sich automatisch an die Laufschienen an.

**TRANSPORTABLE INSTALLATION**

Für Notfalleinsätze mit Schlauchanschluß und für die freie Installation im Schacht.

**ANMERKUNGEN**

**i** Änderungen vorbehalten

01/2022