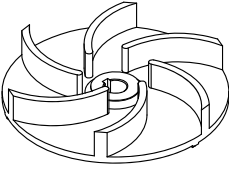


HYDROPOMPE	ZURÜCKGESETZTES FREISTROMRAD	50 Hz
SERIE F		2 POLE
92.12XMV-92.12XTV 92.15XMV-92.15XTV		

EINSATZGEBIETE

Tauchmotorpumpen geeignet zum Leiten von zivilem Abwasser und Abwasser im Allgemeinen. Sind auch zum Entleeren von Garage, Keller und überschwemmten Lokalen im Allgemeinen eingesetzt.

MATERIALIEN

Deckel

Gusseisen EN GJL 200 (UNI EN 1561)

Pumpengehäuse

Gusseisen EN GJL 200 (UNI EN 1561)

Lagergehäuse

Gusseisen EN GJL 200 (UNI EN 1561)

Lauftrad

Gusseisen EN GJL 200 (UNI EN 1561)

Motorseitige Dichtung

Wellendichtring

Mechanische pumpenseitige Dichtung

Siliziumkarbid /Siliziumkarbid (SiC/SiC)

Motorgehäuse

Edelstahl AISI 304

Antriebswelle

Acciaio INOX AISI 416

Bolzen

Edelstahl Klasse A2

Stromkabel

10 Meter Typ H07RN-F

Einstufiges Modell mit 3G1mm² Kabel und Schuko-stecker (CEE 7/VII)

Dreistufige Modelle mit 4G1mm² Kabel

EINSATZGRENZEN

Maximale Temperatur des abgepumpten Wassers

+40°C

pH-Wert des abgepumpten Wassers

6÷10

Maximale Tauchtiefe

5 m

Wasserdichte

1,0 kg/dm³

Minimale Tauchtiefe für den Dauerbetrieb

375 mm

Freier Durchgang

50 mm

Max. Nummer von Anlassvorgängen pro Stunde

20

Generierter Schalldruckpegel

<70dB(A)

MOTOR

Drehstrom-Asynchronmotor mit Käfigläufer in Trockenkammer

Isolierungsklasse F

Schutzgrad IP68

2Pole; 50Hz

Versorgungsspannung und entsprechend geduldete Änderung gegenüber der Nominalen:

EINSTUFIG

230V ±6% mit eingebautem Wärmeschutz und Schwimmschalter

DREISTUFIG

230V ±10%

400V ±10%

Weitere Spannungen auf Anfrage.

AUSFÜHRUNGEN AUF ANFRAGE

Frequenz 60Hz (siehe spezifischer Katalog)


Externer Kondensator mit 4G1mm² Kabel

Weitere Spannungen

Füllung mit weißem Schmieröl

TECHNISCHE DATEN

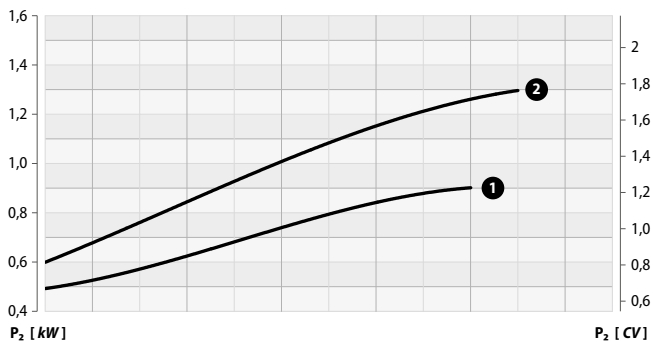
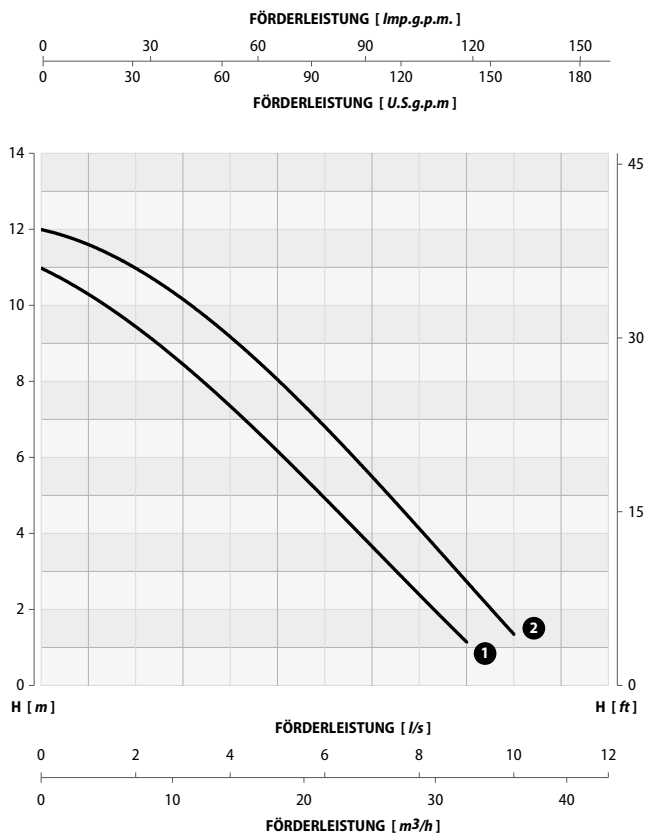
MODELL	P1		P2		SPANNUNG V	STROM A	KONDENSATOR		KABEL m	GEWICHT kg
	kW	kW	CV	µF			V			
92.12XMV	1,3	0,9	1,2		230 (1~)	6,0	20	450	10	18
92.12XTV	1,3	0,9	1,2		230/400 (3~)	3,4/2,0	-	-	10	18
92.15XMV	1,7	1,4	1,9		230 (1~)	7,7	25	450	10	19
92.15XTV	1,7	1,4	1,9		230/400 (3~)	5,6/3,2	-	-	10	19

SERIE F	92.12XMV-92.12XTV 92.15XMV-92.15XTV		ZURÜCKGESETZTES FREISTROMRAD	50 Hz
				2 POLE

LEISTUNGSBEREICH

FÖRDERLEISTUNG																
<i>l/s</i>	0	1,0	1,5	2,0	2,5	3,0	3,5	4,0	4,5	5,0	6,0	7,0	8,0	9,0	10,0	
<i>m³/h</i>	0	3,6	5,4	7,2	9,0	10,8	12,6	14,4	16,2	18,0	21,6	25,2	28,8	32,4	36,0	
<i>l/min</i>	0	60	90	120	150	180	210	240	270	300	360	420	480	540	600	

MODELL	KURVE N°	FÖRDERHÖHE <i>m</i>														
		92.12XMV 92.12XTV	1	11,0	10,3	9,9	9,4	8,9	8,5	7,9	7,4	6,8	6,2	4,9	3,7	2,3
92.15XMV 92.15XTV	2	12	11,5	11,2	10,8	10,5	10,1	9,7	9,2	8,6	8,0	6,7	5,4	4,0	2,7	1,3



Leistungstoleranz gemäß UNI EN ISO 9906 - Klasse 3B

SERIE F

92.12XMV-92.12XTV
92.15XMV-92.15XTV

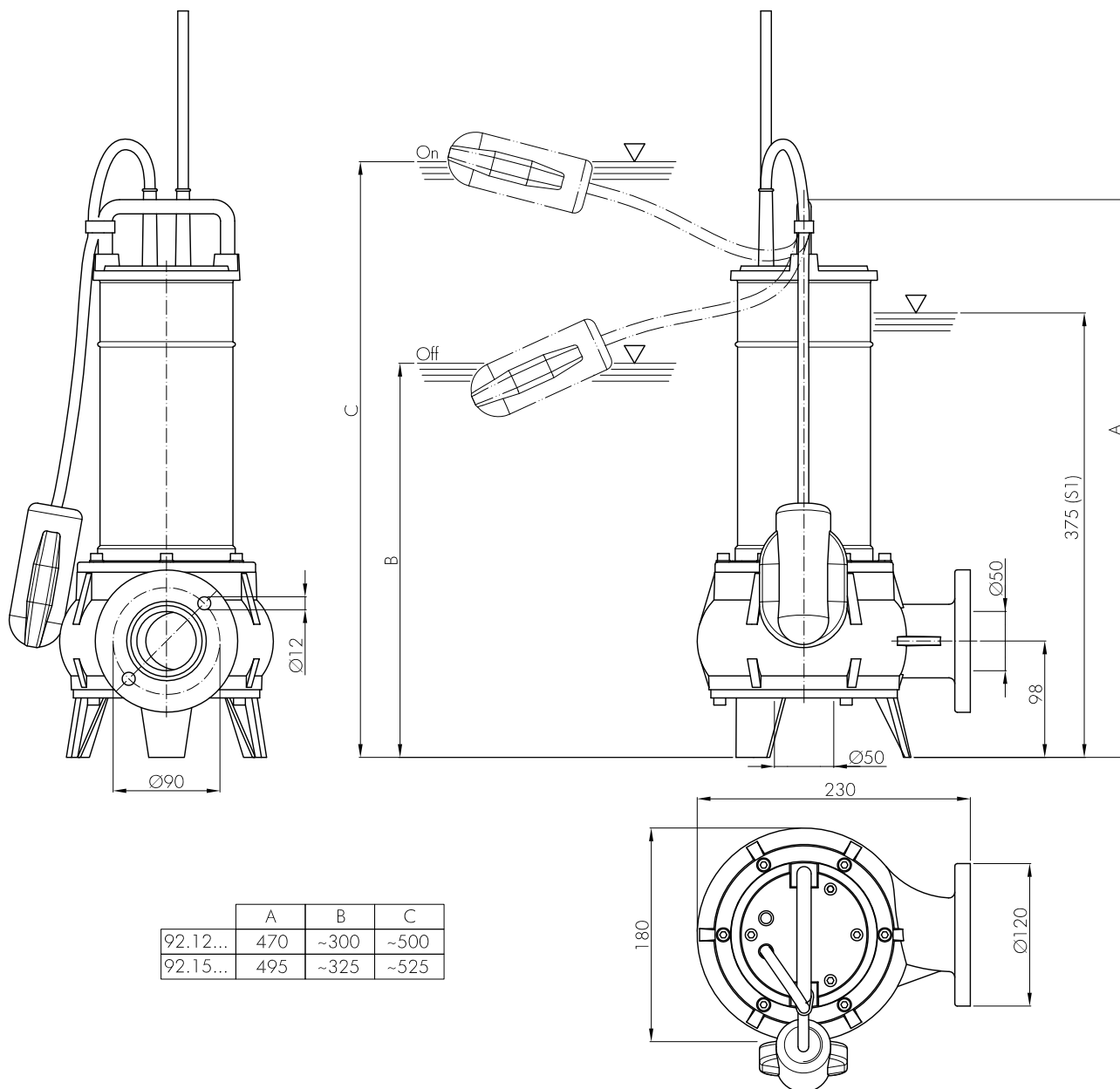


ZURÜCKGESETZTES
FREISTROMRAD

50 Hz

2 POLE

INSTALLATIONSGRÖSSE



	A	B	C
92.12...	470	~300	~500
92.15...	495	~325	~525

SERIE F

92.12XMV-92.12XTV
92.15XMV-92.15XTV



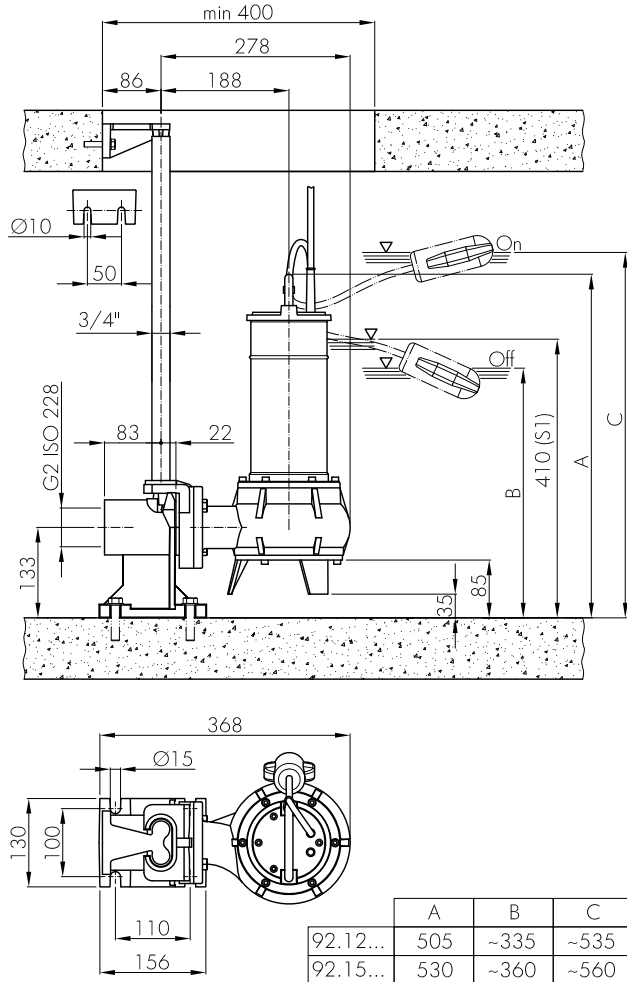
ZURÜCKGESETZTES
FREISTROMRAD

50 Hz

2 POLE

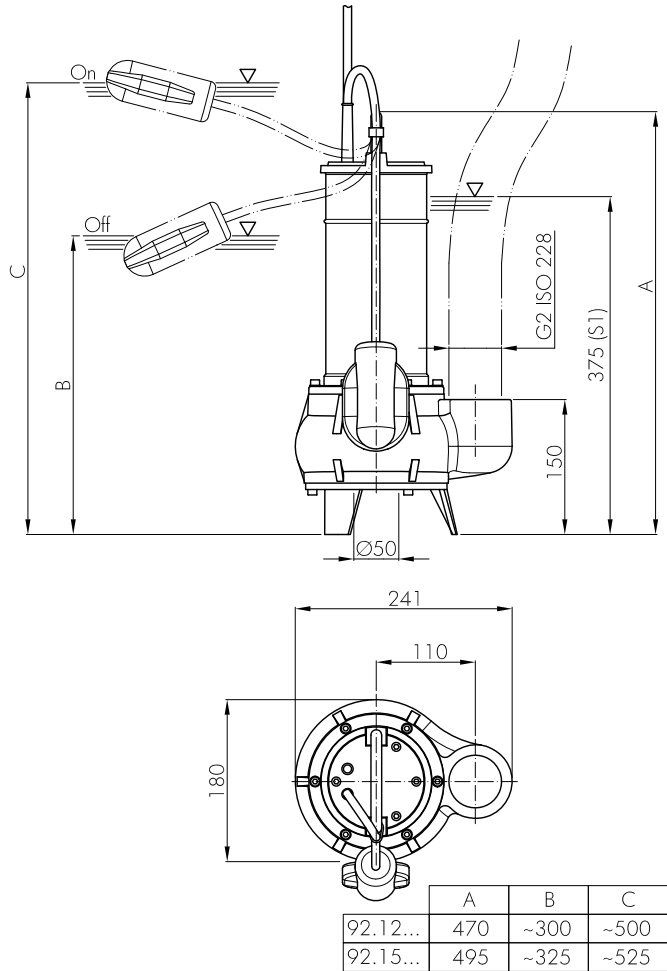
FIXE INSTALLATION MIT LAUFSCHIENE

Diese ist die vorgesehene Installation für fixe Pumpstationen. Die Motorpumpe ist mittels zwei Röhren geleitet und schließt sich automatisch an die Laufschienen an.




TRANSPORTABLE INSTALLATION

Diese ist die vorgesehene Installation für fixe Pumpstationen. Die Motorpumpe ist mittels zwei Röhren geleitet und schließt sich automatisch an die Laufschienen an.



ANMERKUNGEN



.....

.....


.....

.....

.....

.....

.....

 Änderungen vorbehalten

02/2019